



INDUSTRIAS DE APARELLAJE  
ELÉCTRICO, S. A.

1

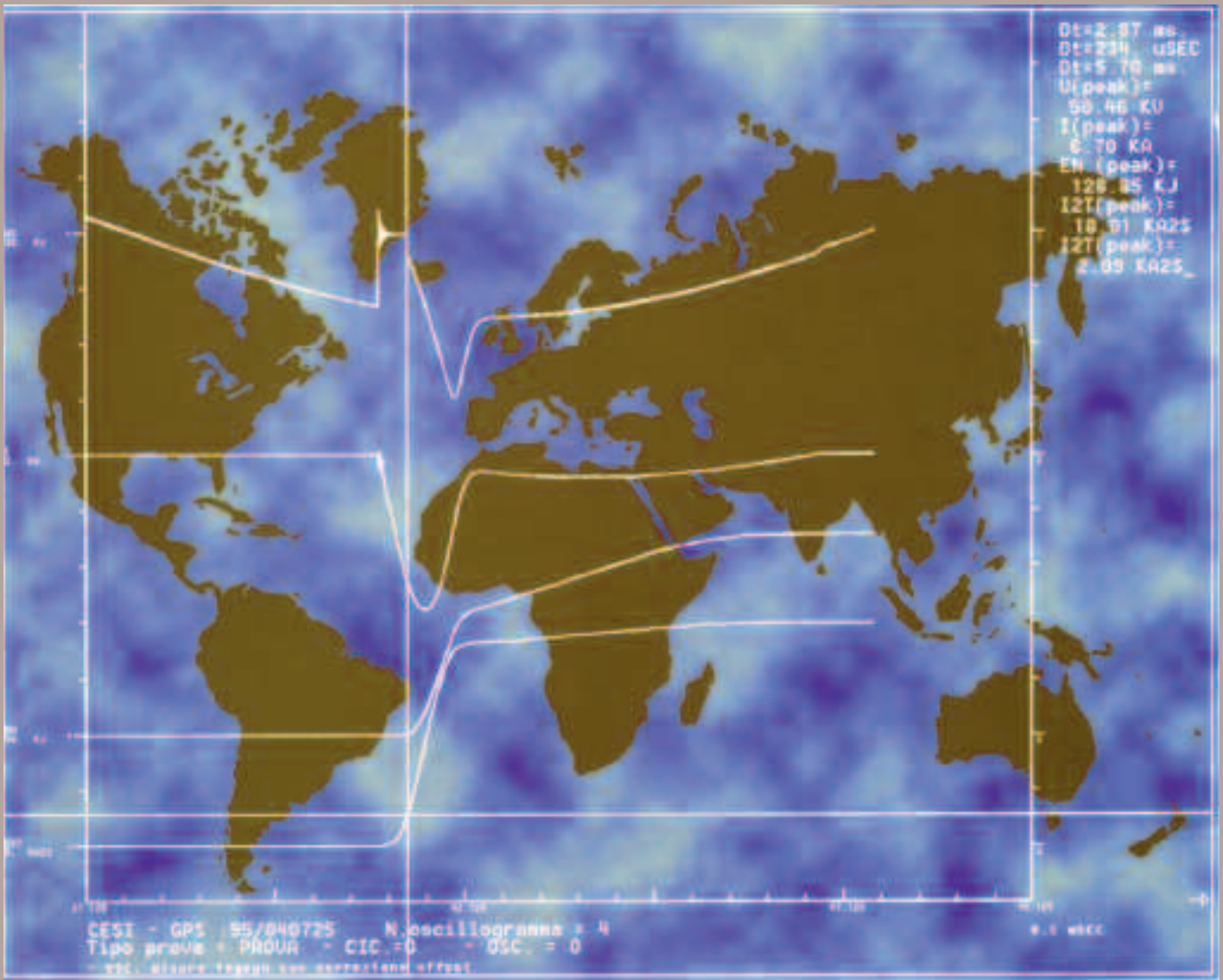


**Fusibles limitadores  
de media tensión**  
Medium voltage current  
limiting fuses  
*Fusibles limitateurs de  
moyenne tension*



Índice  
 Index  
 Index

- Fusibles tipo IB-D1,IB-D2 e IB-D3 .....pág. 5
  - Fusibles tipo IB-DG e IB-DK ... .pág. 6
  - Fusibles tipo IB-F, IB-L e IB-P ...pág. 7
  - Características técnicas .....pág. 8
  - Curvas de fusión .....pág. 9
  - Características de limitación ...pág. 10
  - Características de los Percutores .....pág. 11
  - Guía de utilización .....pág. 12
  - Base portafusibles de interior ...pág. 13
  - Base portafusibles BS-C .....pág. 14
  - Base portafusibles de exterior .pág. 15
- Fuses type IB-D1,IB-D2 and IB-D3 .....pág. 5
  - Fuses IB-DG and IB-DK .....pág. 6
  - Fuses IB-F, IB-L and IB-P .....pág. 7
  - Technical characteristics .....pág. 8
  - Time-current characteristic ....pág. 9
  - Cut-off current characteristic ...pág. 10
  - Strikers characteristics .....pág. 11
  - Application guide .....pág. 12
  - Indoor fuse holder .....pág. 13
  - BS-C fuse holder .....pág. 14
  - Outdoor fuse holder .....pág. 15
- Fusibles du type IB-D1,IB-D2 et IB-D3 .....pág. 5
  - Fusibles du type IB-DG et IB-DK pág. 6
  - Fusibles du type IB-F, IB-L et IB-P .....pág. 7
  - Caractéristiques techniques .....pág. 8
  - Courbes de fusion .....pág. 9
  - Caractéristiques de limitation ..pág. 10
  - Caractéristiques des perceuteurs.pág. 11
  - Guide d'utilisation .....pág. 12
  - Base portefusible d'intérieur ...pág. 13
  - Base portefusibles BS-C .....pág. 14
  - Base portefusible d'extérieur ..pág. 15



**Inael**, empresa registrada, dispone de:  
**Inael**, Registered Company, has:  
**Inael**, Enterprise Certifiée, dispose de:



De entre los diversos compromisos que hemos adquirido con relación a la calidad, uno de ellos consiste en suministrar al mercado aparatos con características superiores a los límites establecidos en las especificaciones aplicables, por ejemplo disponemos de fusibles con dimensiones de 24 kV, que han sido certificados en el CESI para 36 kV.

Los parámetros fundamentales que se utilizan para establecer los niveles de calidad de los cortacircuitos fusibles son:

- **Hermeticidad-Calidad de componentes:**

El sistema patentado, de construcción de nuestros fusibles, así como la inalterabilidad de sus componentes, garantiza una hermeticidad superior a la exigida, además de la fiabilidad del sistema, toda la producción se controla al 100%. La calidad de nuestros fusibles, desde este punto de vista, garantiza su funcionamiento satisfactorio durante más de 30 años, tanto en instalaciones de exterior como de interior.

- **Consumo-Bajas pérdidas:**

En la actualidad las bases portafusibles, en los que van introducidos los fusibles, tienen unas dimensiones mínimas, siendo muy problemática la evacuación de la cantidad de calor que en los mismos se produce. Los valores en vatios de los consumos de nuestros cortacircuitos fusibles se indican detalladamente, en las tablas de características eléctricas de la página 8. La buena calidad de nuestros fusibles, debida a la valoración de estas características, se pone de manifiesto por el hecho de que sus consumos son de los más bajos del mercado.

- **Corriente mínima de fusión-Poder de corte:**

En las normas aplicables a los fusibles, se indica que los mismos deben poder cortar, todas las corrientes comprendidas entre su corriente mínima de funcionamiento y su poder de corte asignado. La mayor amplitud de la zona de funciona-

Among the various commitments that we have acquired regarding quality, one of them consist in supplying to the market devices whose performance characteristics go far beyond the limits stated in applicable specifications, for instance, we have fuses with dimensions of 24 kV that have been certified at CESI laboratory for 36 kV.

The main parameters used in order to establish the quality levels of the current limiting fuses are:

- **Watertightness-Component quality:**

For our fuses, the patented manufacturing system and the unalterability of their components, guarantee a watertightness level that exceeds any requirement. Additionally to the reliability of the system itself, the whole production is 100% controlled. From this point of view, the quality of our fuses guarantees a satisfactory operation for more than 30 years, either outdoor or indoor type.

- **Consumption:**

Low power loss: Nowadays, the fuse holders within the SF6 metal enclosed switchgear, in which the fuse elements are introduced, have minimalized dimensions, hence rendering problematic the necessary heat transfer that allow the evacuation of the generated inner heat. The watts values of the power consumption of our current limiting fuses are clearly detailed among the electrical characteristics shown in page 8. Taking these characteristics into account, the high quality of our fuses becomes apparent, as their power losses are among the lower ones in the market.

- **Minimum melting current:**

Breaking capacity: Applicable standards for current limiting fuses state that these devices must be able to interrupt any current among the minimum melting current and the rated breaking capacity. The greater the size of the operation region, the greater the quality of the fuse. The quality of our fuses, hence, remains guaranteed, as the corresponding mini-

*D'entre les différents engagements que nous avons acquis en ce qui concerne la qualité, l'un d'eux consiste à placer sur le marché, des appareils de caractéristiques supérieures aux limites établies dans les spécifications applicables.*

*Par exemple, nous disposons de fusibles de 24 kV avec des dimensions certifiées dans les laboratoires du CESI pour 36 kV.*

*Les paramètres fondamentaux qui s'utilisent pour établir les niveaux de qualité des fusibles limiteurs sont les suivants:*

- **Herméticité-qualité des composants:**

*Notre système breveté de construction de fusibles ainsi que l'inaltérabilité de ses composants, garantit une herméticité supérieure à celle exigée. En plus de la fiabilité du système, la production est contrôlée à 100%.*

*La qualité de nos fusibles, de ce point de vue, garantit un fonctionnement satisfaisant pendant plus de 30 ans, aussi bien en extérieur comme en intérieur.*

- **Consommation-Pertes réduites**

*Dans l'actualité les portefusibles, dans lesquels sont introduits les fusibles, ont des dimensions minimales ce qui rend problématique l'évacuation de la quantité de chaleur qui s'y produit. Les valeurs en watt de la consommation de nos fusibles limiteurs, sont clairement indiquées dans les tableaux de caractéristiques électriques de la page 8.*

*La bonne qualité de nos fusibles, en raison de la valoration de ces caractéristiques, se traduit par le fait que leur consommation sont des plus faibles du marché*

- **Courant minime de fusion-Pouvoir de coupure**

*Dans les normes applicables aux fusibles, il est indiqué que ceux-ci doivent couper tous les courants compris entre leur courant minimal de fonctionnement et leur pouvoir de coupure assigné.*

*L'amplitude la plus grande de la zone de fonctionnement se traduit par une meilleure qualité.*

miento se traduce en una mejor calidad. La calidad de nuestros fusibles queda garantizada dado que, sus corrientes mínimas de fusión, son de las más bajas del mercado, y su poder de corte asignado de los más altos, siendo en consecuencia de valor máximo su zona de funcionamiento.

- **Trazabilidad-Control:**

Nuestros equipos de control, totalmente informatizados, establecen, dentro de unos márgenes muy ajustados, los límites de aceptación/rechazo y personalizan la etiqueta de cada fusible, con datos tales como la fecha de fabricación, el valor de resistencia referida a 20°, el peso, etc,... Todos estos datos se archivan automáticamente en nuestra red informática. Nuestra calidad viene garantizada por el número de ensayos a que se somete tanto cada fusible como sus componentes, por la mínima dispersión de las características y por la trazabilidad total.

**GRAN HERMETICIDAD+MÍNIMO  
CONSUMO+BAJA CORRIENTE  
MÍNIMA+MÁXIMO PODER DE  
CORTE+CONTROL  
EXHAUSTIVO+TRAZABILIDAD  
TOTAL= CALIDAD**

mum meltin currents are among the lower ones in the market and the corresponding rated breaking capacities are among the greater ones in the market, hence rendering a very ample operation region.

- **Searchability-Control:**

Our control equipments, totally computerized, state, within very narrow margins, the acceptance/rejection limits and individualize the label of each fuses with data such as the manufacturing date, the resistance value (referred to 20°C), the weight and so on. All these data are automatically registered and stored in the computerized net. The high number of test that passes both the fuse as a whole and each of the components individually, the minimum data scattering and the total searchability of each fuse, guarantee the quality excellence of INAEL fuses.

**UNSURPASSABLE  
WATERTIGHTNESS+ LOW  
CONSUMPTION+ LOW MINIMUM  
MELTING CURRENT+HUGE  
BREAKING CAPACITY+EXHAUSTIVE  
CONTROL+TOTAL  
SEARCHABILITY=QUALITY**

*La calidad de nos fusibles est garantie du fait que leur courant minimal de fusion sont des plus faibles du marché et leur pouvoir de coupure assigné, des plus hauts, leur zone de fonctionnement atteignant ainsi leur valeur maximale.*

- **Tražabilité-Contrôle**

*Nos équipements de contrôle, complètement informatisés, établissent, au sein de marges très ajustées, les limites d'acceptation/rejet et personnalisent l'étiquette de chaque fusible, avec des données telles que la date de fabrication, la valeur de résistance référée à 201, le poids, ect...*

*Toutes ces données sont archivées automatiquement dans notre réseau informatique. Notre qualité est garantie par le nombre d'essais auxquels est soumis chaque fusible ainsi que ses composants, par la dispersion minimale de ses caractéristiques et par la traçabilité totale.*

**GRANDE HERMETICITE+  
CONSUMATION MINIMALE+FAIBLE  
COURANT+POUVOIR DE COUPURE  
MAXIMUM+CONTROLE  
EXHAUSTIF+TRAÇABILITE  
TOTALE= QUALITE.**

IB-D1, IB-D2 e IB-D3  
 IB-D1, IB-D2 and IB-D3  
 IB-D1, IB-D2 et B-D3

Fabricado de acuerdo UNE-EN 60282-1, CEI 60282-1 y DIN 43.625  
 Manufacture according to UNE-EN 60282-1, IEC 60282-1 y DIN 43.625  
 Fabriqué conformément aux normes UNE-EN 60282-1, CEI 60282-1 y DIN 43.625

**FUSIBLES TIPO IB-D1, IB-D2 e IBD-3**  
**FUSES TYPE IB-D1, IB-D2 and IBD-3**  
**FUSIBLES DU TYPE IB-D1, IB-D2 et IBD-3**

| Tipos<br>Types<br>Type | Tensión<br>asignada<br>Rated<br>voltage<br>Tension<br>assignée<br>kV | Corriente<br>asignada<br>Rated<br>current<br>Courant<br>assigné<br>A | Dimensiones<br>Dimensions<br>mm. |     |    | Peso<br>aprox.<br>Approx.<br>Weight<br>Poids<br>aprox.<br>Kg. |
|------------------------|--|--|----------------------------------|-----|----|---|
|                        |  |  | H                                | L   | ØD |   |
| IB-D2                  | 3 - 3,6  | 2,5 - 100  | 192                              | 260 | 73 | 1.2   |
| IB-D1                  | 6 - 7,2  | 2,5 - 63   |                                  |     | 53 | 1.1   |
| IB-D2                  |  | 80 - 100   |                                  |     | 73 | 1.8   |
| IB-D1                  | 10 - 12  | 2,5 - 40   | 292                              | 360 | 53 | 1.6   |
| IB-D2                  |  | 25 - 80  |                                  |     | 73 | 2.6   |
| IB-D3                  |  | 80 - 100   |                                  |     | 86 | 3.2   |
| IB-D1                  | (15-17,5)  | 2,5 - 40   |                                  |     | 53 | 1.6   |
| IB-D2                  |  | 25 - 63  |                                  |     | 73 | 2.6   |
| IB-D3                  |  | 80 - 100   | 86                               | 3.2 |    |   |
| IB-D1                  | (15-17,5)  | 2,5 - 40   | 365                              | 433 | 53 | 1.9   |
| IB-D2                  |  | 25 - 63  |                                  |     | 73 | 3.5   |
| IB-D3                  |  | 80 - 100   |                                  |     | 86 | 3.8   |
| IB-D1                  | 13 - 24  | 2,5 - 40   | 442                              | 510 | 53 | 2.3   |
| IB-D2                  |  | 25 - 63  |                                  |     | 73 | 3.9   |
| IB-D3                  |  | 80 - 100   |                                  |     | 86 | 4.4   |
| IB-D3                  | 25 - 36  | 2,5 - 40   |                                  |     | 86 | 4.4   |
| IB-D1                  | 25 - 36  | 2,5 - 25   | 537                              | 605 | 53 | 2.7   |
| IB-D2                  |  | 20 - 40  |                                  |     | 73 | 4.6   |
| IB-D3                  |  | 50 - 80  |                                  |     | 86 | 5.6   |

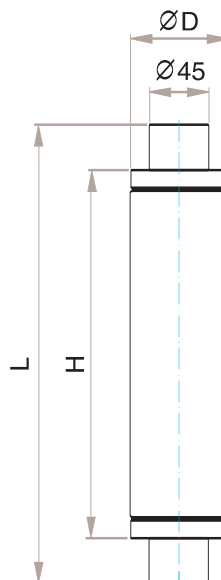
Bajo pedido se pueden suministrar fusibles con tamaño superior al correspondiente a su tensión asignada. P.e. Fusibles IBD-1 de 24kV 10A, en tamaño de IBD-2 36kV, 63A.

Under order, INAEL can be supply fuses with higher size to their corresponding rated voltage. Example: IB-D1 fuses 24kV 10A in size of IB-D2 fuses 36kV 63A.

Sous commande, il peut être fournis des fusibles d'une dimension supérieure à celle correspondant à leur tension assignée. Par exemple, Fusibles IBD1 de 24 kV 10 A avec dimensions de IBD2 36 kV 63 A.

Los fusibles cuya tensión estan entre parentesis, son Fabricación especial. Fuses whose tension is with parenthesis are of special production.

Les fusibles dont la tension est entre parenthèses, sont de fabrication spéciale.



IB-DG e IB-DK  
 IB-DG and IB-DK  
 IB-DG et IB-DK

Características eléctricas de acuerdo a UNE EN 60282-1 y CEI 60282-1  
 Electrical characteristics according to UNE EN 60282-1 and IEC 60282-1  
 Caractéristiques électriques conformément aux normes UNE EN 60282-1 et CEI 60282-1

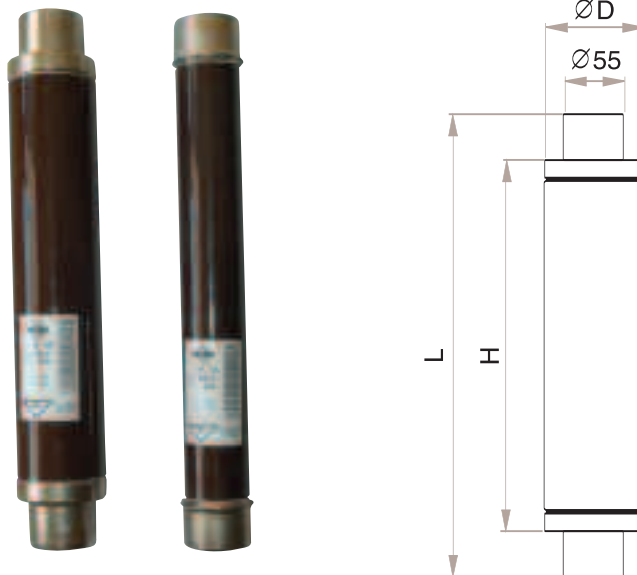
**FUSIBLES TIPO IB-DG e IB-DK**  
**FUSES TYPE TIPO IB-DG and IB-DK**  
**FUSIBLES DU TYPE TIPO IB-DG and IB-DK**

| Tipos<br>Types<br>Type | Tensión<br>asignada<br>Rated<br>voltage<br>Tension<br>assignée<br>kV | Corriente<br>asignada<br>Rated<br>current<br>Courant<br>assigné<br>A | Dimensiones<br>Dimensions<br>Dimensions<br>mm. |     |     | Peso<br>aprox.<br>Approx.<br>Weight<br>Poids<br>aprox.<br>Kg. |
|------------------------|--|--|--|-----|-----|---|
|                        |  |  | H  | L   | ØD  |   |
| IB-DK                  | 2  | 125 - 150  | 212  | 290 | 81  | 2.0   |
|                        | 3 - 3.6  | 90 - 100   |  |     |     | 2.0   |
| IB-DG                  | 7.2  | 2.5 - 80   | 262  | 280 | 60  | 1.3   |
| IB-DK                  |  | 100  |  |     |     | 340   |
|                        |  | 125  |  | 2.5 |     |   |
|                        |  | 150  |  | 312 | 390 |   |
| IB-DG                  | 12   | 2.5 - 6.3  | 262  | 330 | 60  | 1.6   |
| IB-DK                  |  | 80 - 100   |  |     |     | 340   |
| IB-DG                  | 17.5   | 2.5 - 40   | 312  | 380 | 60  | 1.8   |
| IB-DK                  |  | 50 - 80  |  |     |     | 390   |
|                        |  | 100  |  | 440 | 3.3 |   |
| IB-DG                  | 24 - 28  | 2.5 - 40   | 362  | 430 | 60  | 2.0   |
| IB-DK                  |  | 40 - 100   |  |     |     | 440   |
| IB-DG                  | 36   | 2.5 - 32   | 569  | 637 | 60  | 2.8   |
| IB-DK                  |  | 32 - 80  |  |     |     | 647   |
| IB-DG                  | 52   | 2.5 - 12.5   | 712  | 780 | 60  | 3.7   |
| IB-DK                  |  | 12.5 - 32  |  |     |     | 790   |

Bajo pedido se pueden suministrar fusibles con tamaño superior al correspondiente a su tensión asignada. P.e. Fusibles IB-DG de 24 kV 10A, en tamaño de IB-DK 36 kV, 63A.

Under order, INAEL can be supply fuses with higher size to their corresponding rated voltage. Example: IB-DG fuses 24kV 10A in size of IB-DK fuses 36kV 63A.

Sous commande, il peut être fournis des fusibles d'une dimension supérieure à celle correspondant à leur tension assignée. Par exemple, Fusibles IB-DG de 24kV 10A avec dimensions de IB-DK 36kV 63A.



IB-F, IB-L e IB-P  
 IB-F, IB-L and IB-P  
 IB-F, IB-L et IB-P

Características eléctricas de acuerdo a UNE EN 60282-1, CEI 60282-1  
 Electrical characteristics according to UNE EN 60282-1, IEC 60282-1  
 Caractéristiques électriques conformément aux normes UNE EN 60282-1, CEI 60282-1

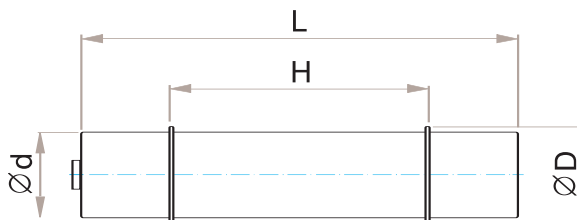
**FUSIBLES TYPO IB-F, IB-L e IB-P**  
**FUSES TYPE IB-F, IB-L and IB-P**  
**FUSIBLES DU TYPE IB-F, IB-L et IB-P**

| Tipos<br>Types<br>Type | Tensión<br>asignada<br>Rated<br>voltage<br>Tensión<br>assignée<br>kV | Corriente<br>asignada<br>Rated<br>current<br>Courant<br>assigné<br>A | Dimensiones<br>Dimensions<br>Dimensions<br>mm. |     |     |    | Peso<br>aprox.<br>Approx.<br>Weight<br>Poids<br>approx.<br>Kg. |
|------------------------|--|--|--|-----|-----|----|--|
|                        |  |  | H  | L   | Ød  | ØD |  |
| IB-F3                  | 7.2  | 4 - 10   | 169  | 297 | 46  | 50 | 1.2  |
|                        |  | 16 - 50  | 252  | 380 | 60  | 65 | 3.0  |
| IB-L3                  | 7.2  | 63 - 125   | 251  | 373 | 80  | 84 | 3.9  |
| IB-P3                  |  | 160 - 250  | 332  | 454 |     |    | 4.8  |
| IB-F4                  | 12   | 40 - 50  |  | 462 | 60  | 65 | 2.8  |
| IB-F5                  | 24   | 4 - 10   | 252  | 380 | 46  | 50 | 1.4  |
|                        |  | 16 - 32  | 332  | 462 | 60  | 65 | 2.8  |
|                        |  | 40 - 50  | 449  | 575 |     |    | 3.4  |
| IB-L5                  | 24   | 63 - 125   | 452  | 580 | 92  | 98 | 7.8  |
| IB-F6                  |  | 25   | 4 - 10   | 332 | 462 | 60 | 65   |
|                        | 16 - 50  |  | 451  | 575 | 80  | 84 | 5.9  |
| IB-F7                  | 36   | 4 - 10   | 449  | 579 | 60  | 65 | 3.5  |
|                        |  | 16 - 32  | 571  | 693 | 80  | 84 | 7.2  |

Bajo pedido se pueden suministrar fusibles con tamaño superior al correspondiente a su tensión asignada. P.e. Fusibles IB-F5 de 24 kV 10A, en tamaño de IB-F5 36 kV, 50A.

Under order, INAEL can be supply fuses with higher size to their corresponding rated voltage. Example: IB-F5 fuses 24kV 10A in size of IB-F5 fuses 24kV 50A.

Sous commande, il peut être fournis des fusibles d'une dimension supérieure à celle correspondant à leur tension assignée. Par exemple, Fusibles IB-F5 de 24kV 10A avec dimensions de IB-F5 24kV 50A.



CARACTERÍSTICAS TÉCNICAS  
TECHNICAL CHARACTERISTICS  
CARACTERISTIQUES TECHNIQUES

| TIPO<br>TYPE<br>TYPE | TENSIÓN<br>ASIGNADA<br>RATED<br>VOLTAGE<br>TENSION<br>ASIGNÉE<br>kV | CORRIENTE<br>ASIGNADA*<br>RATED<br>CURRENT*<br>COURANT<br>ASSIGNÉ*<br>A | I <sub>1</sub> <sup>1)</sup><br>kA | I <sub>3</sub> <sup>2)</sup><br>A | DISIPACION NOMINAL<br>DE POTENCIA<br>RATED POWER<br>LOSS<br>PUISSANCE NOMINALE<br>DISSIPABLE<br>W |      | RESISTENCIA<br>a 20°C<br>RESISTANCE<br>a 20°C<br>RÉSISTANCE<br>a 20°C<br>mΩ | I <sup>2t</sup><br>kA s                     |  |
|----------------------|---|---|------------------------------------|-----------------------------------|---|------|---|---|--|
|                      |   |   |                                    |                                   | 50%   | 100% |   | DE<br>PREARCO<br>PREARCOING<br>DE<br>PRÉARC | DE<br>FUNCIONAMIENTO<br>ARCING<br>DE<br>FONCTIONNEMENT |
|                      |   |   |                                    |                                   |   |      |   |   |  |
| IB-D1                | 12  | 2.5   | 25                                 | 12.5                              | 3.4   | 12   | 1390  | 0.003                                       | 0.22   |
|                      |   | 4   |                                    | 20                                | 4.2   | 15   | 691   | 0.004                                       | 0.25   |
|                      |   | 5   |                                    | 25                                | 1.1   | 4.2  | 324   | 0.005                                       | 0.3  |
|                      |   | 6.3   |                                    | 31.5                              | 2.2   | 12   | 257   | 0.015                                       | 0.9  |
|                      |   | 8   |                                    | 40                                | 3.9   | 15   | 216   | 0.032                                       | 1.45   |
|                      |   | 10  | 80                                 | 20                                | 4.3   | 19   | 159   | 0.04  | 1.82   |
|                      |   | 12.5  |                                    | 26                                | 4.4   | 20   | 105   | 0.12  | 5.0  |
|                      |   | 16  |                                    | 34                                | 6.2   | 27   | 85  | 0.2   | 8.3  |
|                      |   | 20  |                                    | 51                                | 6.2   | 28   | 56  | 0.6   | 11   |
|                      |   | 25  |                                    | 76                                | 6.3   | 29   | 37  | 0.8   | 14   |
|                      |   | 31.5  |                                    | 101                               | 7.8   | 36   | 28  | 1.8   | 19   |
| 40                   | 125   | 10  | 50                                 | 22                                | 2.2   | 25   |   |   |  |
| IB-D2                |   | 25  | 71                                 | 654                               | 6.1   | 29   | 37  | 0.8   | 14   |
|                      |   | 31.5  |                                    | 85                                | 7.4   | 36   | 28  | 1.8   | 19   |
|                      |   | 40  |                                    | 106                               | 9.8   | 50   | 22  | 2.2   | 25   |
|                      |   | 50  |                                    | 159                               | 10  | 52   | 14  | 5.5   | 48   |
|                      |   | 63  |                                    | 210                               | 12  | 64   | 11  | 7.8   | 60   |
| IB-D3                |   | 80  | 25                                 | 290                               | 18  | 95   | 9.1   | 18  | 160  |
|                      |   | 100   |                                    | 350                               | 22  | 120  | 6.5   | 22  | 205  |
| IB-D1                | 24  | 2.5   | 25                                 | 12.5                              | 5.3   | 20   | 2163  | 0.005                                       | 0.3  |
|                      |   | 4   |                                    | 20                                | 7.7   | 25   | 1030  | 0.008                                       | 0.45   |
|                      |   | 5   | 50                                 | 25                                | 3.7   | 20   | 630   | 0.01  | 0.60   |
|                      |   | 6.3   | 25                                 | 31.5                              | 4.0   | 20   | 500   | 0.007                                       | 4.5  |
|                      |   | 8   |                                    | 40.7                              | 7.5   | 35   | 420   | 1.1   | 7.1  |
|                      |   | 10  | 50                                 | 20                                | 9.7   | 42   | 315   | 2   | 22   |
|                      |   | 12.5  |                                    | 26                                | 10  | 46   | 205   | 2.5   | 25   |
|                      |   | 16  |                                    | 35                                | 11  | 57   | 165   | 3   | 28   |
|                      |   | 20  |                                    | 52                                | 13  | 60   | 110   | 4   | 31   |
|                      |   | 25  |                                    | 78                                | 11  | 64   | 73  | 4.2   | 34   |
|                      |   | 31.5  |                                    | 104                               | 15  | 77   | 55  | 5   | 39   |
| 40                   | 128   | 20  | 115                                | 44                                | 6   | 42   |   |   |  |
| IB-D2                |   | 25  | 50                                 | 60                                | 12  | 60   | 73  | 4.2   | 34   |
|                      |   | 31.5  |                                    | 80                                | 14  | 79   | 55  | 5   | 39   |
|                      |   | 40  |                                    | 100                               | 19  | 106  | 44  | 6   | 42   |
|                      |   | 50  |                                    | 150                               | 21  | 112  | 28  | 7   | 50   |
|                      |   | 63  |                                    | 200                               | 24  | 140  | 22  | 9   | 107  |
| IB-D3                |   | 80  | 25                                 | 290                               | 38  | 225  | 18.3  | 19  | 166  |
|                      |   | 100   |                                    | 350                               | 45  | 260  | 13.2  | 24  | 208  |
| IB-D1                | 36  | 2.5   | 25                                 | 12.5                              | 8.2   | 32   | 3220  | 0.003                                       | 0.22   |
|                      |   | 4   |                                    | 20                                | 12  | 40   | 1545  | 0.004                                       | 0.25   |
|                      |   | 5   |                                    | 25                                | 4.5   | 18   | 890   | 0.005                                       | 0.3  |
|                      |   | 6.3   |                                    | 31.5                              | 6.2   | 32   | 710   | 0.015                                       | 0.9  |
|                      |   | 8   |                                    | 40                                | 10  | 50   | 590   | 0.032                                       | 1.45   |
|                      |   | 10  | 40                                 | 22                                | 11  | 55   | 445   | 0.04  | 1.82   |
|                      |   | 12.5  |                                    | 29                                | 12  | 58   | 287   | 0.12  | 5.0  |
|                      |   | 16  |                                    | 38                                | 16  | 82   | 220   | 0.2   | 8.3  |
|                      |   | 20  |                                    | 57                                | 17  | 85   | 148   | 0.6   | 11   |
|                      |   | 25  |                                    | 85                                | 18  | 87   | 98  | 0.8   | 14   |
|                      |   | 20  |                                    | 58                                | 17  | 84   | 148   | 0.6   | 11   |
| IB-D2                |   | 25  | 40                                 | 87                                | 17  | 85   | 98  | 0.8   | 14   |
|                      |   | 31.5  |                                    | 102                               | 23  | 125  | 83  | 1.8   | 19   |
|                      |   | 40  |                                    | 135                               | 29  | 164  | 60  | 2.2   | 25   |
| IB-D3                |   | 50  | 40                                 | 185                               | 35  | 195  | 37  | 5   | 45   |
|                      |   | 63  |                                    | 220                               | 46  | 235  | 29  | 8   | 90   |
|                      |   | 80  |                                    | 280                               | 60  | 306  | 19  | 14  | 155  |

\* Si necesita información sobre otras corrientes asignadas rogamos nos consulten.

<sup>1)</sup> I<sub>1</sub> = Poder de corte asignado

<sup>2)</sup> I<sub>3</sub> = Intensidad mínima de corte.

\* If you need additional information about other current ratings, please contact us.

<sup>1)</sup> I<sub>1</sub> = Rated breaking capacity.

<sup>2)</sup> I<sub>3</sub> = Minimum melting current.

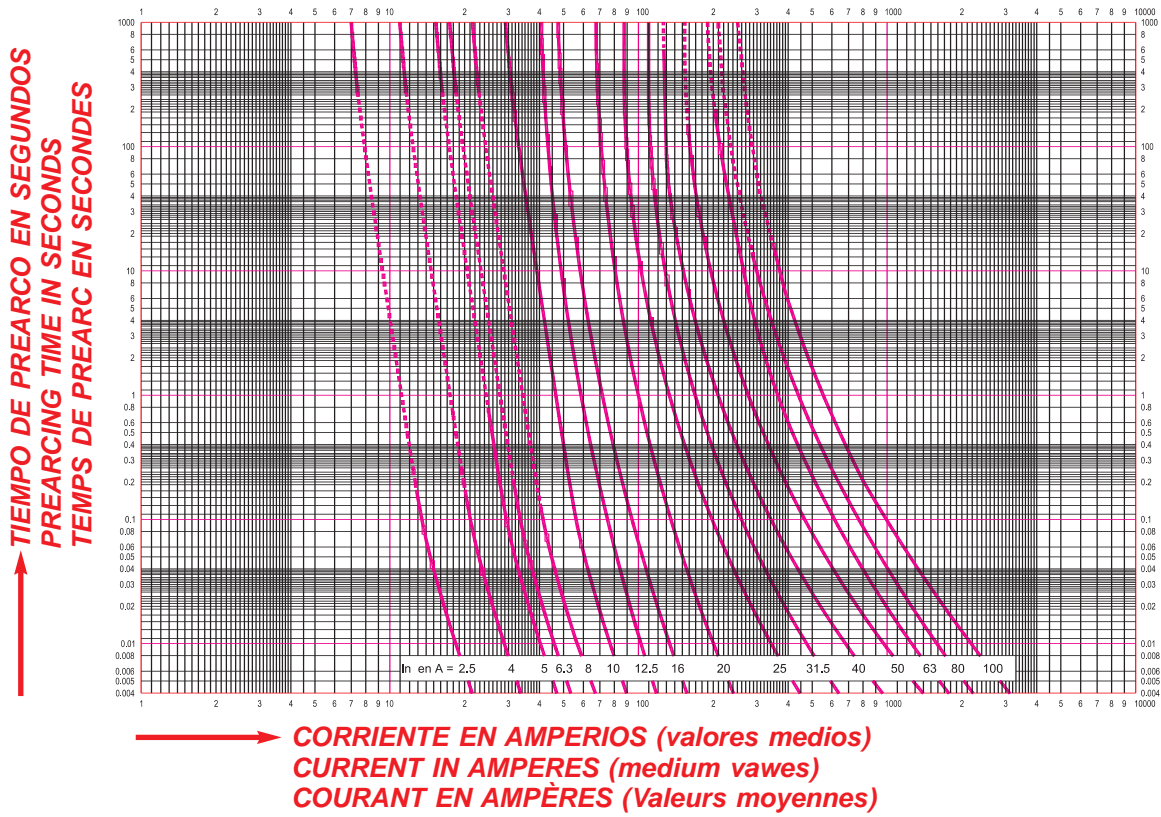
\* Pour tout complément d'information concernant d'autres intensités, prière de nous consulter.

<sup>1)</sup> I<sub>1</sub> = Courant maximal de coupure assigné.

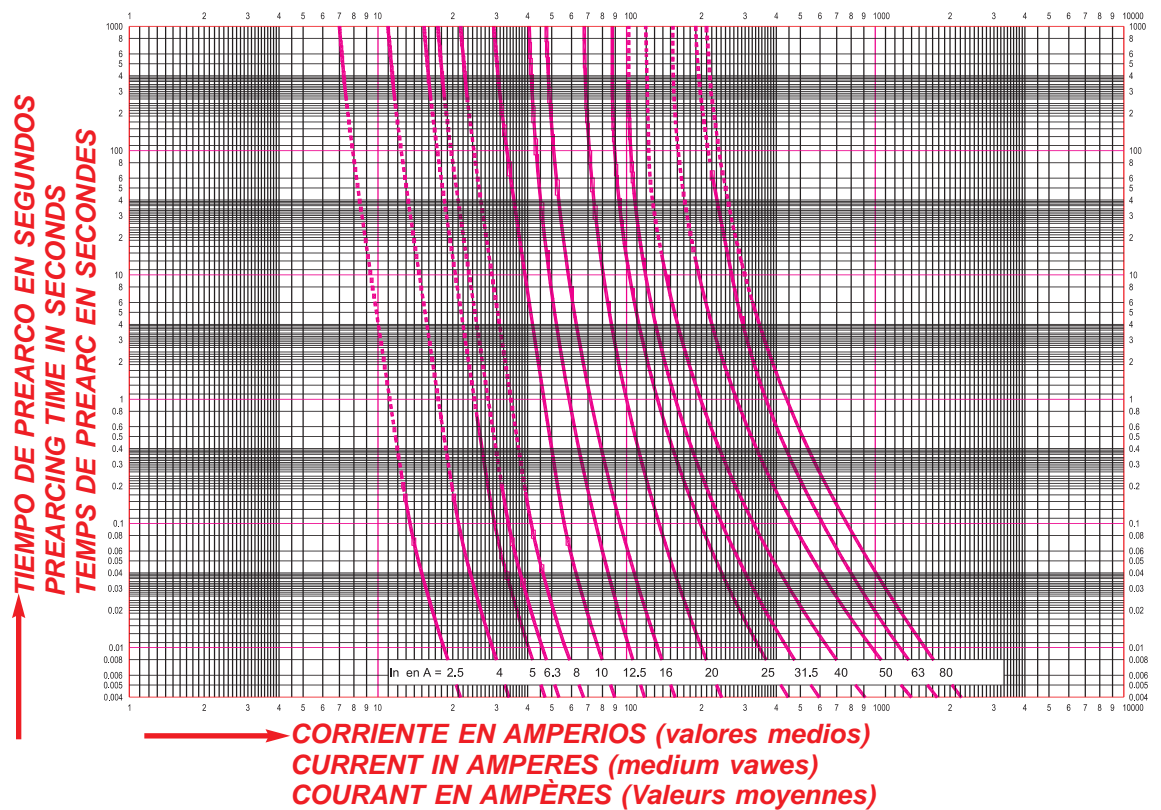
<sup>2)</sup> I<sub>3</sub> = Courant minimal de coupure assigné.



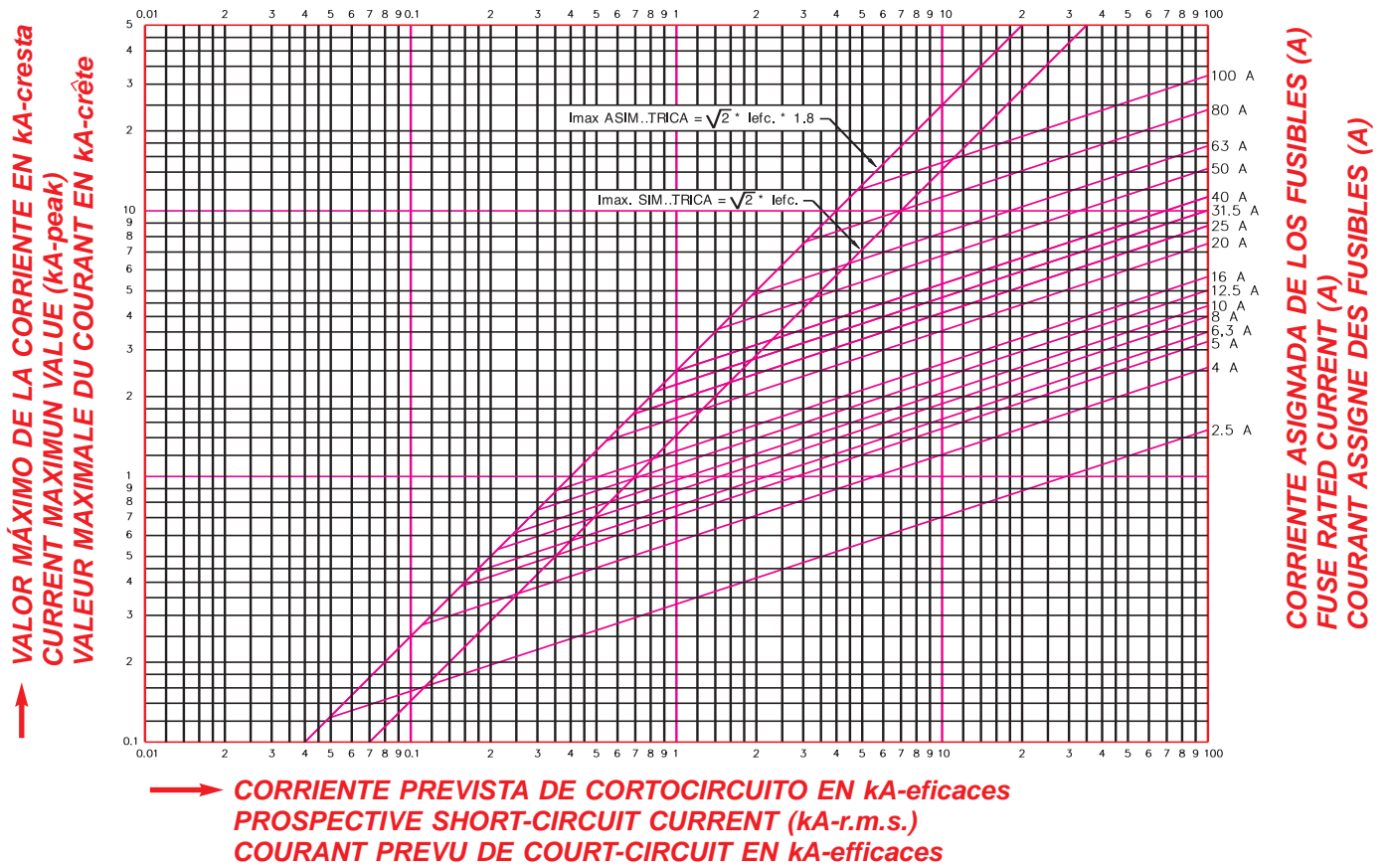
CURVAS DE FUSIÓN 12 kV Y 24 kV  
 TIME-CURRENT CHARACTERISTICS FOR 12 kV and 24 kV  
 COURBES DE FUSION 12 kV et 24 kV



CURVAS DE FUSIÓN 36 kV  
 TIME-CURRENT CHARACTERISTICS FOR 36 kV  
 COURBES DE FUSION 36 kV



CARACTERÍSTICAS DE LIMITACIÓN HASTA 36 kV  
 CUT-OFF CURRENT CHARACTERISTIC TO 36 kV  
 CARACTERISTIQUES DE LIMITACION JUSQU'À 36 kV



Los cortacircuitos fusibles de alta tensión que presentamos en esta publicación, son limitadores de corriente, es decir, que por la rapidez de su intervención, ante determinados valores de la corriente de cortocircuito, impiden que la primera onda de corriente alcance el valor de cresta al que se llegaría en ausencia del fusible.

Ejemplo: Supongamos un circuito en el que la corriente prevista de cortocircuito es de 10 kA (valor eficaz simétrico)

Si la onda de cortocircuito es totalmente simétrica, alcanzará un valor máximo instantáneo de 14 kA (punto A). En el caso de que la onda sea totalmente asimétrica, se alcanzará un valor máximo instantáneo de 25 kA (punto B). Si el fusible instalado en el circuito es de  $I_n = 40$  A, limitará esta corriente a un valor máximo instantáneo de 5.3 kA (punto C).

The high voltage current limiting fuses that we are introducing in this document do efficiently limit (as its name indicates) the current that flows through the circuit. This means that, because of its very quick operation under certain values of the short-circuit current, the fusion prevents the first half-wave of the short circuit from reaching its corresponding maximum value (that would be attained in absence of the fuse).

Example: Suppose a circuit in which the prospective short-circuit current reaches up to 10 kA (symmetric effective value)

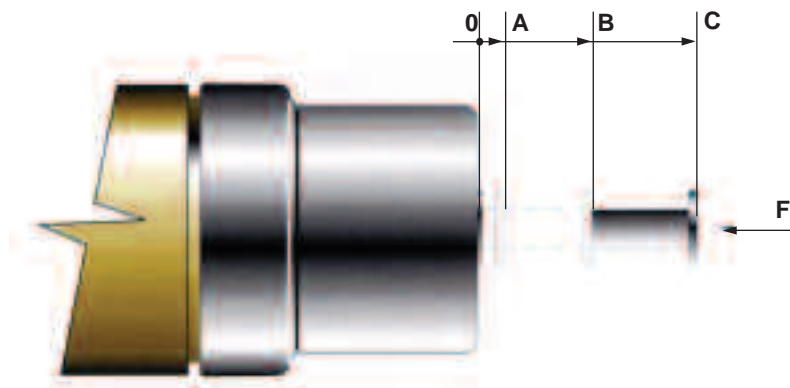
If the short-circuit wave is totally symmetric, it will reach a maximum instantaneous value of 14 kA (point A). Should the wave be totally asymmetric, the maximum instantaneous attained value would be 25 kA (point B). In any case, if the fuse mounted in the circuit has a rated current  $I_n = 40$  A, the current's maximum instantaneous value will be limited to 5.3 kA (point C).

Les fusibles coupe-circuits de haute tension que nous présentons dans ce catalogue, sont limitateurs de courant, c'est à dire que grâce à la rapidité de leur intervention, face à des valeurs de courant de court-circuit déterminées, ils empêchent que la première onde de courant atteigne la valeur de crête à laquelle on arriverait en absence du fusible.

Exemple: Imaginons un circuit sur lequel le courant prévu de court-circuit soit de 10 kA (valeur efficace symétrique)

Si l'onde de court-circuit est totalement symétrique, elle atteindra une valeur maximale instantanée de 14 kA (point A). Dans le cas où l'onde est complètement asymétrique, on atteindra une valeur maximale instantanée de 25 kA (point B). Si le fusible installé sur le circuit est de  $I_n = 40$  A, il limitera ce courant à une valeur maximale instantanée de 5.3 kA (point C).

## CARACTERÍSTICAS DE LOS PERCUTORES STRIKERS CHARACTERISTICS CARACTERISTIQUES DES PERCUTEURS.



OA: Recorrido sin energía  
(4 mm. máx)

AB: Recorrido energético  
(16 mm.)

AC: Recorrido real  
(35 mm.)

F: Fuerza necesaria para  
retornar a O  
(20N)

OA: No -energy path:  
(4 mm. máx)

AB: Energized path:  
(16 mm.)

AC: Real path:  
(35 mm.)

F: Necessary force in order to  
go back to the origin (point  
O):  
(20N)

OA: Parcours sans énergie  
(4 mm max.)

AB: Parcours énergétique  
(16 mm)

AC: Parcours réel  
(35 mm)

F: Force nécessaire pour  
retourner au point O  
(20N)

**PROTECCIÓN DE LOS TRANSFORMADORES**  
**TRANSFORMERS PROTECTION**  
**PROTECTION DES TRANSFORMATEURS**

| Potencia del transformador<br>Transformer power<br>Puissance du transformateur<br>kVA | Tensión asignada en kV<br>Rated voltage in kV<br>Tension assignée kV                                  |      |      |       |      |      |         |      |      |       |      |      |       |      |      |       |      |      |
|---|---|------|------|-------|------|------|---------|------|------|-------|------|------|-------|------|------|-------|------|------|
|   | 6-7.2   |      |      | 10-12 |      |      | 15-17.5 |      |      | 20-24 |      |      | 25-28 |      |      | 30-36 |      |      |
|   | Corriente de los transformadores en A<br>Rated transformer current A<br>Courant des transformateurs A |      |      |       |      |      |         |      |      |       |      |      |       |      |      |       |      |      |
| 10  | 1   | 0.64 | 4    | 0.6   | 0.64 | 2    | 0.38    |      | 2    | 0.3   |      | 2    |       |      |      |       |      |      |
| 15  | 1.5   | 1.6  | 6    | 0.9   | 0.64 | 4    | 0.57    |      | 2    | 0.46  |      | 2    | 0.35  |      | 2    |       |      |      |
| 20  | 2   | 1.6  | 6    | 1.15  | 0.64 | 4    | 0.77    | 0.64 | 2    | 0.57  |      | 2    | 0.46  |      | 2    | 0.4   |      | 2    |
| 25  | 2.4   | 2    | 8    | 1.44  | 0.64 | 6    | 0.96    | 0.64 | 4    | 0.72  | 0.64 | 4    | 0.57  | 0.64 | 2    | 0.5   |      | 2    |
| 50  | 4.8   | 4    | 12.5 | 2.94  | 2    | 10   | 1.92    | 1.6  | 6    | 1.4   | 0.64 | 6    | 1.15  | 0.64 | 4    | 1     | 0.64 | 4    |
| 75  | 7.2   | 7    | 16   | 4.3   | 4    | 12.5 | 2.9     | 3    | 8    | 2.1   | 2    | 8    | 1.73  | 1.6  | 6    | 1.4   | 0.64 | 6    |
| 100   | 9.6   | 7    | 20   | 6.8   | 5    | 16   | 3.8     | 3    | 10   | 2.9   | 2    | 8    | 2.3   | 2    | 8    | 1.9   | 1.6  | 6    |
| 125   | 12  | 10   | 25   | 7.2   | 7    | 16   | 4.8     | 4    | 12.5 | 3.6   | 3    | 10   | 2.9   | 2    | 8    | 2.4   | 2    | 8    |
| 160   | 15.4  | 10   | 32   | 9.2   | 7    | 20   | 6.1     | 5    | 16   | 4.6   | 4    | 12.5 | 3.7   | 3    | 10   | 3.1   | 2    | 8    |
| 200   | 19.2  | 15   | 40   | 11.5  | 10   | 25   | 7.7     | 7    | 16   | 5.8   | 5    | 16   | 4.6   | 4    | 12.5 | 3.8   | 3    | 10   |
| 250   | 24  | 20   | 50   | 14.4  | 15   | 32   | 9.6     | 10   | 20   | 7.2   | 7    | 16   | 5.7   | 5    | 12.5 | 4.8   | 4    | 12.5 |
| 315   | 30  | 25   | 63   | 18.2  | 15   | 40   | 12.1    | 10   | 25   | 9.1   | 7    | 20   | 7.3   | 7    | 16   | 6     | 5    | 16   |
| 400   | 38  | 30   | 80   | 23    | 20   | 50   | 15.4    | 15   | 32   | 11.5  | 10   | 25   | 9.2   | 7    | 20   | 7.7   | 7    | 20   |
| 500   | 48  | 40   | 100  | 28.9  | 25   | 63   | 19.2    | 15   | 40   | 14.4  | 10   | 32   | 11.5  | 10   | 25   | 9.6   | 7    | 20   |
| 630   | 60  | 50   | 125  | 36.4  | 30   | 80   | 24.2    | 20   | 50   | 18.2  | 15   | 40   | 14.5  | 10   | 32   | 12.1  | 10   | 25   |
| 800   | 77  | 70   | 160  | 46.2  | 40   | 100  | 30.8    | 30   | 63   | 23    | 20   | 50   | 18.5  | 15   | 40   | 15.4  | 10   | 32   |
| 1000  | 96  | 90   | 200  | 57.8  | 50   | 125  | 38.5    | 30   | 80   | 28.9  | 25   | 63   | 23.1  | 20   | 50   | 19.2  | 15   | 40   |
| 1250  |   |      |      | 72.7  | 70   | 160  | 48      | 40   | 100  | 36.1  | 30   | 80   | 28.9  | 25   | 63   | 24    | 20   | 50   |
| 1600  |   |      |      |       |      |      | 61      | 60   | 125  | 46.2  | 40   | 100  | 37    | 30   | 80   | 30.8  | 25   | 63   |
| 2000  |   |      |      |       |      |      |         |      |      | 57.8  | 50   | 125  | 46.2  | 40   | 100  | 38.5  | 30   | 80   |
| 2500  |   |      |      |       |      |      |         |      |      |       |      |      | 57.7  | 50   | 125  | 48.1  | 40   | 100  |

| Corriente asignada en los fusibles en A<br>Rated fused current A<br>Courant assigné sur les fusibles en A |  |  |  |  |  |  |  |  |  |  |  |  |  |  |  |  |  |  |
|---|--|--|--|--|--|--|--|--|--|--|--|--|--|--|--|--|--|--|
|   |  |  |  |  |  |  |  |  |  |  |  |  |  |  |  |  |  |  |

| Corriente asignada en los relés en A<br>Rated relay current A<br>Courant assigné sur les relés en A |  |  |  |  |  |  |  |  |  |  |  |  |  |  |  |  |  |  |
|---|--|--|--|--|--|--|--|--|--|--|--|--|--|--|--|--|--|--|
|   |  |  |  |  |  |  |  |  |  |  |  |  |  |  |  |  |  |  |

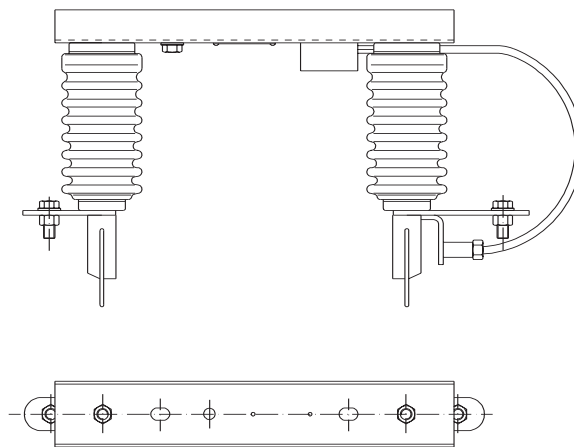
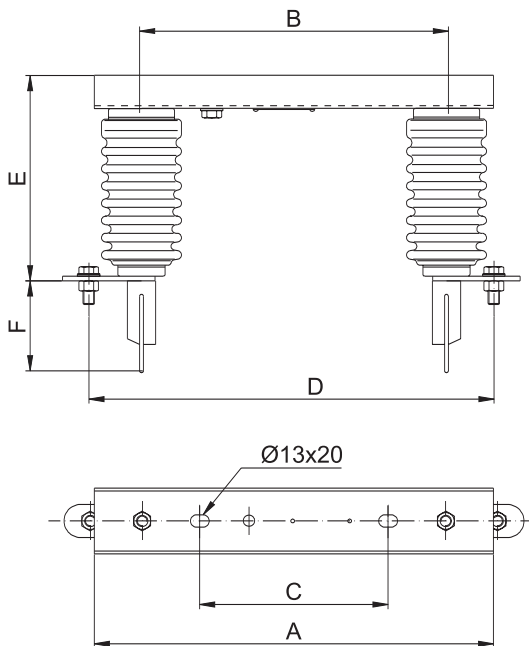
**PROTECCIÓN DE MOTORES**  
**MOTOR PROTECTION**  
**PROTECTION DE MOTEURS**

| Tensión asignada kV<br>Rated voltage kV<br>Tension assignée kV | Potencia de los motores CV (Rendimiento 87%, cos 0.9)<br>Motor power CV (yield 87%, cos 0.9)<br>Puissance des moteurs CV (Rendement 87% cos 0.9) |                            |  |                            |  |                            |  |                            |  |                            |  |
|--|--|----------------------------|--|----------------------------|--|----------------------------|--|----------------------------|--|----------------------------|--|
|  | 100  |                            | 125  |                            | 160  |                            | 200  |                            | 250  |                            |  |
|  | Corriente asignada A<br>Rated current A<br>Courant assigné sur les relés A   |                            |  |                            |  |                            |  |                            |  |                            |  |
| Línea<br>Line<br>Ligne   | Fusible<br>Fuse<br>Fusible   | Fusible<br>Fuse<br>Fusible | Relé térmico<br>Thermal<br>Relays<br>thermique | Fusible<br>Fuse<br>Fusible | Relé térmico<br>Thermal<br>Relays<br>thermique | Fusible<br>Fuse<br>Fusible | Relé térmico<br>Thermal<br>Relays<br>thermique | Fusible<br>Fuse<br>Fusible | Relé térmico<br>Thermal<br>Relays<br>thermique | Fusible<br>Fuse<br>Fusible | Relé térmico<br>Thermal<br>Relays<br>thermique |
| 3  |  | 40                         | 15   | 63                         | 20   | 63                         | 25   | 100                        | 30   | 100                        | 40   |
| 5  | 7.2  | 30                         | 10   | 40                         | 10   | 40                         | 15   | 63                         | 20   | 63                         | 25   |
| 6  |  | 30                         | 7  | 30                         | 10   | 40                         | 10   | 40                         | 15   | 63                         | 20   |

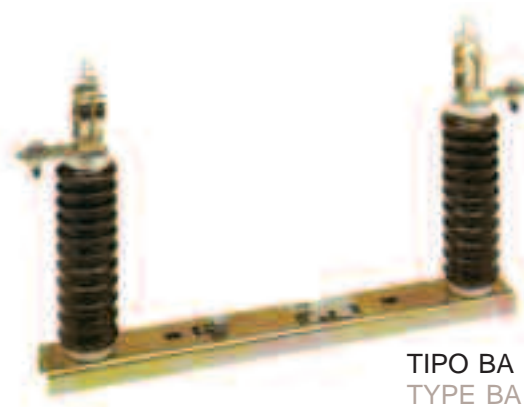
**PROTECCIÓN DE CONDENSADORES**  
**CAPACITORS PROTECTION**  
**PROTECTION DE CONDENSATEURS**

| Tensión asignada kV<br>Rated voltage kV<br>Tension assignée kV             | Línea<br>Line<br>Ligne | Fusible<br>Fuse<br>Fusible | Potencia del condensador kVAR<br>Capacitor's power kVAR<br>Puissance du transformateur kVAR |     |     |     |     |     |     |
|--|------------------------|----------------------------|---|-----|-----|-----|-----|-----|-----|
|  |                        |                            | 40  | 100 | 160 | 240 | 250 | 360 | 720 |
| Corriente asignada A<br>Rated current A<br>Courant assigné sur les relés A |                        |                            |   |     |     |     |     |     |     |
| 3  |                        | 7.2                        | 16  | 40  | 63  | 100 | 100 | -   | -   |
| 5  |                        |                            | 10  | 20  | 30  | 40  | 63  | 63  | -   |
| 15   |                        | 24                         | 6   | 10  | 16  | 20  | 20  | 25  | 63  |
| 20   |                        |                            | 6   | 6   | 10  | 16  | 16  | 20  | 40  |

**BASES PORTAFUSIBLES DE INTERIOR**  
**INDOOR FUSE HOLDER**  
**BASE PORTEFUSIBLES D'INTERIEUR**



Base con detector de fusible fundido.  
 These bases can equip a detector of fused fuses.  
 Base avec détecteur de fusible fondu.



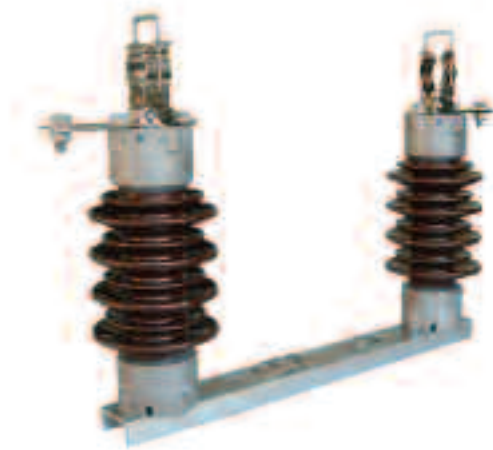
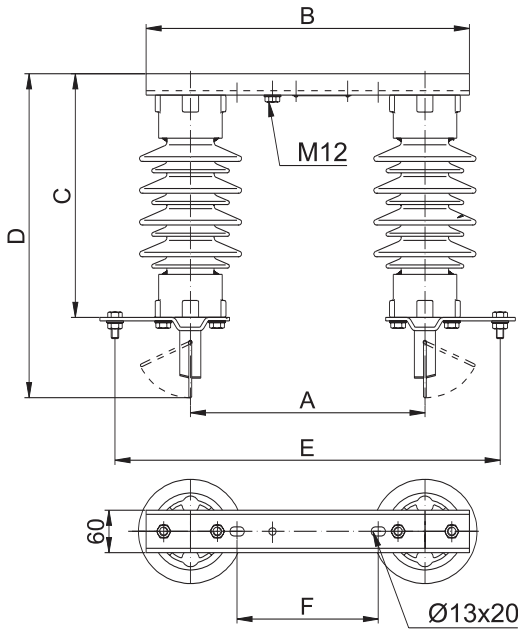
**TIPO BA**  
**TYPE BA**  
**TYPE BA**

**TABLA DE DIMENSIONES PARA BASES BA, PARA FUSIBLES DIN Y DG /DK**  
**TABLE OF DIMENSIONS FOR BASES BA, FOR FUSES DIN AND DG/DK**  
**TABLEAU DE DIMENSIONS POUR BASES BA, POUR FUSIBLES DIN ET DG/DK**

| Tipos<br>Types<br>Types | Tipo de fusible<br>Fusible type<br>Fusible type | Tensión asignada<br>Rated Voltage<br>Tension assignée<br>kV. | Tensiones soportadas<br>Withstand voltage<br>Tension supportées  |   | Dimensiones<br>Dimensions<br>Dimensions mm |     |     |     |     |     | Peso aprox.<br>Approx weight<br>Poids approx, kg |
|-------------------------|---|--|--|---|--|-----|-----|-----|-----|-----|--|
|                         |   |  | Impulsos tipo rayo 1,2/50 µs<br>Lightning impulses<br>1,2/50 µs,<br>Impulsions choc de foudre 1,2/50 µs<br>kV. | Frecuencia industrial en seco<br>Dry power frequency<br>Fréquence industrielle à sec,<br>kV. efc, (Rms) | A  | B   | C   | D   | E   | F   |  |
|                         |   |  |  |   |  |     |     |     |     |     |  |
| BA-ID                   | DIN   | 7,2  | 60   | 20  | 400  | 228 | 322 | 349 | 173 | 95  | 4,1  |
| BA-ID                   |   | 12   | 75   | 28  | 424  | 328 | 200 | 449 | 173 |     | 5,3  |
| BA-17,5/12-ID           |   | 17,5   | 95   | 38  | 424  | 328 | 200 | 449 | 218 |     | 5,7  |
| BA-ID                   |   | 17,5   | 95   | 38  | 576  | 401 | 270 | 522 | 218 |     | 6  |
| BA-ID                   |   | 24   | 125  | 50  | 576  | 478 | 270 | 599 | 298 |     | 6,3  |
| BA-ID                   |   | 36   | 170  | 70  | 670  | 573 | 350 | 694 | 352 |     | 7,5  |
| BA-IG                   | DG/DK   | 7,2  | 60   | 20  | 400  | 248 | 322 | 369 | 173 | 110 | 4,1  |
| BA-IG                   |   | 12   | 75   | 28  | 424  | 298 | 200 | 421 | 173 |     | 5,3  |
| BA-IG                   |   | 17,5   | 95   | 38  | 424  | 348 | 200 | 469 | 218 |     | 5,9  |
| BA-IG                   |   | 24   | 125  | 50  | 576  | 398 | 270 | 520 | 298 |     | 6  |
| BA-IG                   |   | 36   | 170  | 70  | 700  | 605 | 350 | 726 | 352 |     | 6,3  |

Estas bases pueden equipar un detector de fusibles fundidos.  
 These bases can equip a detector of fused fuses.  
 Base avec détecteur de fusible fondu.

BASES PORTAFUSIBLES BS-C  
 BS-C FUSE HOLDER  
 BASE PORTEFUSIBLES BS-C



**TABLA DE DIMENSIONES PARA BASES BS-C, PARA FUSIBLES DIN Y DG/DK**  
**TABLE OF DIMENSIONS FOR BASES BS-C, FOR FUSES DIN AND DG/DK**  
**TABLEAU DE DIMENSIONS POUR BASES BS-C, POUR FUSIBLES DIN ET DG/DK**

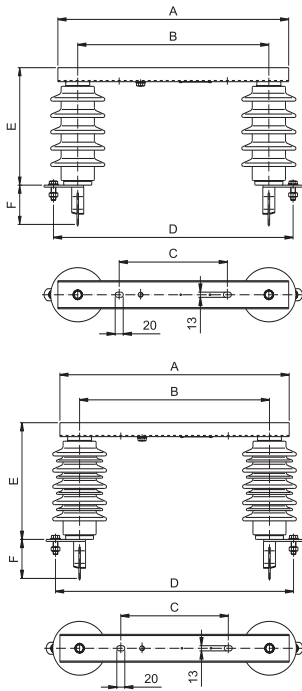
| Tipos          | Tipo fusible.<br>Fusible type. | Tensión asignada<br>Rated Voltage<br>Tension assignée | Tensiones soportadas<br>Withstand voltage<br>Tension supportées                                     |   | Dimensiones |     |     |     |     |     | Linea de fuga<br>Creepage distance<br>Ligne de fuite | Peso aprox.<br>Approx weight<br>Poids aprox, kg |
|----------------|--------------------------------|---|---|---|-------------|-----|-----|-----|-----|-----|--|---|
|                |                                |   | Impulsos tipo rayo 1,2/50 µs<br>Lightning impulses 1,2/50 µs<br>Impulsions choc de foudre 1,2/50 µs | Frecuencia industrial en seco<br>Dry power frequency<br>Fréquence industrielle à sec, | A           | B   | C   | D   | E   | F   |  |   |
| Types          | Fusible type                   | kV.   | kV.   | kV. efc. (Rms)  | mm          |     |     |     |     |     | mm   |   |
| BSC-ID         | DIN                            | 12  | 75  | 28  | 328         | 448 | 284 | 397 | 516 | 200 | 410  | 3,5   |
| BSC-17,5/12-ID |                                | 17,5  | 95  | 38  | 328         | 448 | 350 | 478 | 516 | 200 | 625  | 5,7   |
| BSC-ID         |                                | 17,5  | 95  | 38  | 401         | 521 | 350 | 478 | 589 | 270 | 625  | 6   |
| BSC-ID         |                                | 24  | 125   | 50  | 478         | 598 | 350 | 478 | 666 | 270 | 625  | 6,3   |
| BSC-ID         |                                | 36  | 170   | 70  | 573         | 693 | 455 | 583 | 761 | 350 | 925  | 8   |
| BSC-IG         | DG/DK                          | 12  | 75  | 28  | 298         | 448 | 284 | 412 | 486 | 200 | 410  | 3,4   |
| BSC-IG         |                                | 17,5  | 95  | 38  | 348         | 521 | 350 | 493 | 536 | 270 | 625  | 5,9   |
| BSC-IG         |                                | 24  | 125   | 50  | 398         | 521 | 350 | 493 | 586 | 270 | 625  | 6,1   |
| BSC-IG         |                                | 36  | 170   | 70  | 605         | 725 | 455 | 598 | 598 | 350 | 925  | 8,1   |
| BSC-IG         |                                | 52  | 250   | 95  | 714         | 992 | 615 | 738 | 738 | 293 | 900  | 43,2  |

Estas bases pueden equipar un detector de fusibles fundidos.

If bases are needed with insulators in invested position, respect of the figure, the denomination of BS-C whas changed by BSC-1

Dans le cas où seraient nécessaires des bases avec des isolateurs en position inversée par rapport au croquis, on changera la dénomination de BS-C par celle de BSC-1.

**BASES PORTAFUSIBLES DE EXTERIOR**  
**OUTDOOR FUSE HOLDER**  
**BASE PORTEFUSIBLES D'EXTERIEUR**



**TIPO BB/1**  
**TYPE BB/1**  
**TYPE BB/1**



**TIPO BS**  
**TYPE BS**  
**TYPE BS**

**TABLA DE DIMENSIONES PARA BASES BS Y BB, PARA FUSIBLES DIN Y DG/DK**  
**TABLE OF DIMENSIONS FOR BASES BS AND BB, FOR FUSES DIN AND DG/DK**  
**TABLEAU DE DIMENSIONS POUR BASES BS ET BB, POUR FUSIBLES DIN ET DG/DK**

| Tipos           | Tipo de fusible | Tensión asignada | Tensiones soportadas  |  | Dimensiones   |     |     |     |     |     | Linea de fuga     | Peso aprox.      |
|-----------------|-----------------|------------------|---|--|---------------|-----|-----|-----|-----|-----|-------------------|------------------|
|                 |                 |                  | Withstand voltage   |  | Dimensions    |     |     |     |     |     |                   |                  |
|                 |                 |                  | Tension supportees  |  | Dimensions mm |     |     |     |     |     |                   |                  |
| Types           | Fusible type    | Rated Voltage    | Impulsos tipo rayo 1,2/50 µs  | Frecuencia industrial en seco                                    | A             | B   | C   | D   | E   | F   | Creepage distance | Approx weight    |
| Types           | Fusible type    | Tension assignée | Lightning impulses 1,2/50 µs, Impulsions choc de foudre 1,2/50 µs kV. | Dry power frequency à sec, Fréquence industrielle kV. efc, (Rms) |               |     |     |     |     |     | Ligne de fuite mm | Poids approx, kg |
| BS-7,2-ED       | DIN             | 7,2              | 60  | 20   | 400           | 228 | 322 | 349 | 208 | 95  | 330               | 7,2              |
| BS-12-ED        |                 | 12               | 75  | 28   | 424           | 328 | 200 | 449 | 208 |     | 330               | 7,4              |
| BS-17,5/12-ED   |                 | 17,5             | 95  | 38   | 424           | 328 | 200 | 449 | 248 |     | 455               | 8,8              |
| BS-17,5-ED      |                 | 17,5             | 95  | 38   | 576           | 401 | 270 | 521 | 248 |     | 455               | 11,6             |
| BS-24-ED        |                 | 24               | 125   | 50   | 576           | 578 | 270 | 599 | 298 |     | 565               | 13,9             |
| BS-36-ED        |                 | 36               | 170   | 70   | 670           | 573 | 350 | 694 | 378 | 800 | 15,9              |                  |
| BB/1-ED         | DIN             | 7,2              | 60  | 20   | 400           | 228 | 322 | 349 | 263 | 95  | 375               | 5,9              |
| BB/1-ED         |                 | 12               | 75  | 28   | 424           | 328 | 200 | 449 | 263 |     | 375               | 6,1              |
| BB/1-17,5/12-ED |                 | 17,5             | 95  | 38   | 424           | 328 | 200 | 449 | 263 |     | 375               | 7,3              |
| BB/1-ED         |                 | 17,5             | 95  | 38   | 576           | 401 | 270 | 521 | 263 |     | 375               | 10,1             |
| BB/1-ED         |                 | 24               | 125   | 50   | 576           | 478 | 270 | 599 | 311 |     | 475               | 12,5             |
| BB/1-ED         |                 | 36               | 170   | 70   | 670           | 576 | 350 | 694 | 383 | 625 | 14                |                  |
| BS-7,2-EG       | DG / DK         | 7,2              | 60  | 20   | 400           | 248 | 322 | 369 | 208 | 110 | 330               | 7,2              |
| BS-12-EG        |                 | 12               | 75  | 28   | 424           | 298 | 200 | 421 | 208 |     | 330               | 7,4              |
| BS-17,5/12-EG   |                 | 17,5             | 95  | 38   | 424           | 298 | 200 | 421 | 248 |     | 455               | 8,8              |
| BS-17,5-EG      |                 | 17,5             | 95  | 38   | 576           | 348 | 270 | 469 | 248 |     | 455               | 11,6             |
| BS-24-EG        |                 | 24               | 125   | 50   | 576           | 395 | 270 | 520 | 298 |     | 565               | 13,9             |
| BS-36-EG        |                 | 36               | 170   | 70   | 670           | 605 | 350 | 726 | 378 | 800 | 15,9              |                  |
| BB/1-ED         | DG / DK         | 7,2              | 60  | 20   | 400           | 248 | 322 | 369 | 263 | 110 | 375               | 5,9              |
| BB/1-ED         |                 | 12               | 75  | 28   | 424           | 298 | 200 | 421 | 263 |     | 375               | 6,1              |
| BB/1-17,5/12-ED |                 | 17,5             | 95  | 38   | 424           | 298 | 200 | 421 | 263 |     | 375               | 7,3              |
| BB/1-ED         |                 | 17,5             | 95  | 38   | 576           | 348 | 270 | 469 | 263 |     | 375               | 10,1             |
| BB/1-ED         |                 | 24               | 125   | 50   | 576           | 395 | 270 | 520 | 311 |     | 475               | 12,5             |
| BB/1-ED         |                 | 36               | 170   | 70   | 670           | 605 | 350 | 726 | 383 | 625 | 14                |                  |

Si se necesitan bases con aisladores en posición invertida, respecto de la figura, se cambiara la denominación a BB/2, en lugar de BB/1, y a BS/1 en lugar de Bs.  
 If bases are needed with insulators in invested position, respect of the figure, the denomination of BB/1 whas changed by BS/1 instead of BS.  
 Dans le cas où seraient nécessaires des bases avec des isolateurs en position inversée par rapport au croquis, on changera la dénomination à BB/2 au lieu de BB/1 et à BS/1 au lieu de BS.



**Energy Alliance AG**

Neuenbergstrasse 26  
D-91301 Forchheim  
Tel.: +49 (0) 9191/67 04 24  
Fax: +49 (0) 9191/67 04 25  
E-mail: [info@energy-alliance-ag.de](mailto:info@energy-alliance-ag.de)  
Web: [www.energy-alliance-ag.de](http://www.energy-alliance-ag.de)



**INDUSTRIAS DE  
APARELLAJE ELÉCTRICO, S.A.**

Polígono Industrial  
Jarama 5  
E-45007 Toledo (España)  
Tel.: +(34) 925 23 35 11  
Fax: +(34) 925 23 39 01  
<http://www.inael.com>  
E-mail: [inael@inael.com](mailto:inael@inael.com)

